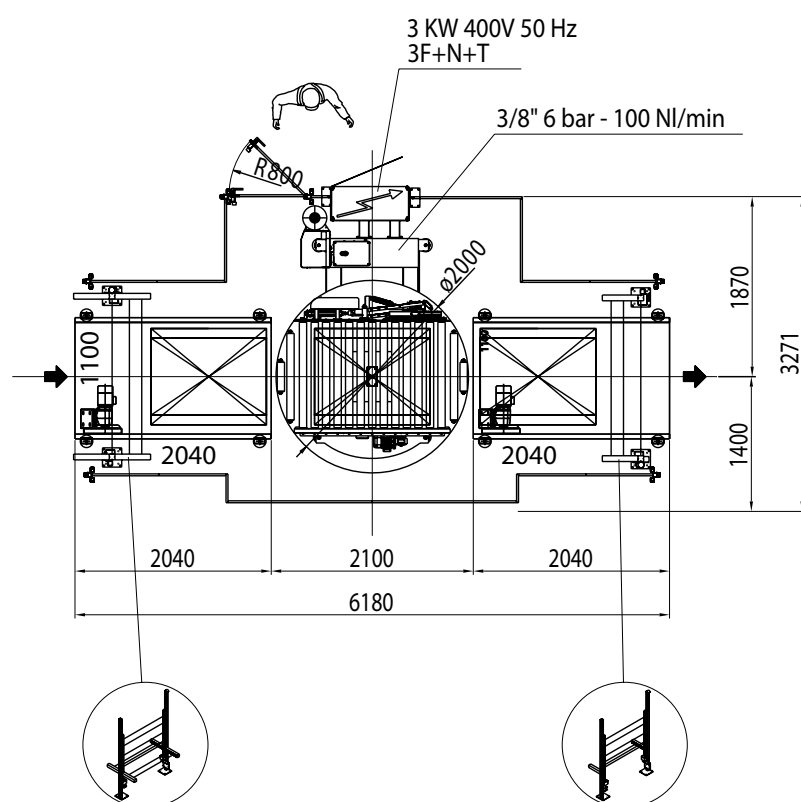


## RONDA 100

It CARATTERISTICHE TECNICHE	En TECHNICAL FEATURES:	Fr CARACTERISTIQUES TECHNIQUES	De TECHNISCHE DATEN:	Es CARACTERÍSTICAS TÉCNICAS:
> Peso Max. carico: 2000 kg.	> Max. load weight: 2000 Kg.	> Poids max. 2000 Kg.	> Max. Gewicht 2000 Kg.	> Peso máx palet: 2000 Kg.
> Dimensione carico: 1000 x 1200 mm.	> Load dimensions: 1000 x 1200 mm.	> Dimensions palette: 1000 x 1200 mm	> Maße der palette: 1000 x 1200 mm.	> Dimensiones del palet: 1000 x 1200 mm
> Altezza utile di avvolgimento: 2000 mm.	> Wrapping height: 2000 mm.	> Hauteur de banderolage: 2000 mm.	> Höhe der palette: 2000 mm	> Altura del palet: 2000 mm
> Velocità max. rotazione tavola: 16rpm.	> Max. Rotation speed: 16Rpm.	> Vitesse de rotation max: 16t/min.	> Max. Drehgeschwindigkeit: 16UpM.	> Max. Rotation speed: 16Rpm.
> Altezza di lavoro: 400-500 mm.	> Working height: 400-500 mm.	> Hauteur de travail: 400 – 500mm	> Bodenhöhe: 400-500 mm.	> Working height: 400-500 mm
> Potenza totale installata: 3Kw	> Total installed power: 3Kw	> Puissance totale installée: 3Kw	> Installierte Gesamtleistung 3Kw	> Total installed power: 3Kw
> Tensione alimentazione: 400V-50 Hz – 3PH+N+G	> Std. Power supply: 400V-50 Hz – 3PH+N+G	> Tension alimentation std. 3 x 400V+N+T / 50Hz	> Std.Versorgungsspannung: 400V-50 Hz – 3PH+N+G	> Std. Power supply: 400V-50 Hz – 3PH+N+G
> Protezione macchina: IP54	> Machines protection: IP54	> Protection de la machine: IP 54	> Maschine Schutz: IP54	> Machines protection: IP54
> Pressione esercizio: 6bar.	> Operating pressure: 6bar.	> Pression de travail: 6bar.	> Arbeits-Druckleistung: 6bar	> Operating pressure: 6bar
> Disponibilità di vari optional.	> Various options available.	> Différentes options disponibles.	> Verschiedene Optionen zur Verfügung.	> Varias opciones disponibles.

# COMARME

## RONDA 100



Distributed by

**COMARME**

COMARME S.r.l. a socio unico

sede operativa (factory)  
Via dei Trivulzio, 5/6 - 20081 CASSINETTA DI LUGAGNANO (MI) - ITALY  
Tel. +39 02 9422002 - Fax +39 02 9422096

e-mail: info@comarmesrl.it - website: www.comarmesrl.it

# RONDA 100

**It\_** Una macchina a tavola rotante robusta, affidabile e semplice da capire, per avvolgere pallet con film estensibile. La macchina viene prodotta secondo la Vostra esigenze.

**En\_** A compact, high performance rotating arm machine to wrap pallets with stretch film. Reliable and robust construction. The machine will be produced to your requirements.

**De\_** Die robuste und zuverlässige Vollautomatische Dreharm Stretchwickel Maschine mit geringem Platzbedarf und hohe Leistung. Die Maschine wird nach Ihren Anforderungen produziert werden.

**Fr\_** La machine à bras tournant robuste et fiable pour banderoller des charges palettisées sous film étirable avec un encombrement réduit et de grandes prestations. La machine sera produite à vos besoins.

**Es\_** Máquina de brazo rotante robusta y fiable para la envoltura de palet con film extensible de espacio reducido y alta prestaciones. La máquina será producida de acuerdo a sus necesidades.



**It\_** Pannello di controllo con touchscreen e semplice da capire usando simboli intuitivi.

**En\_** The control panel with touchscreen is easy to understand using intuitive symbols.

**Fr\_** Le panneau de commande avec écran tactile est facile à comprendre en utilisant des symboles intuitifs.

**De\_** Das Bedienfeld mit Touchscreen ist leicht zu verstehen mit intuitiven Symbolen.

**Es\_** El panel de control con pantalla táctil es fácil de entender el uso de símbolos intuitivos.

Disponibile con 3 tipi di carrelli:

Available in 3 types of carriages:

Disponibles avec 3 types de chariots:

3 Staplertypen verfügbar:

Disponibles con 3 tipos de carros:



## FE

**It\_** Frizione elettromagnetica.

**En\_** Electromagnetic brake.

**Fr\_** Frein électro magnétique.

**De\_** Elektromagnetische Bremse.

**Es\_** Fricción electromagnética.

## PRS Motorized Pre-Stretch

**It\_** Prestiro motorizzato con rapporto di prestiro intercambiabile.

**En\_** Motorized pre-stretch with interchangeable pre-stretch ratios.

**Fr\_** Motorisé pré-étirage avec rapports de pré-étirage interchangeables.

**De\_** Angeriebener vorstreckung mit austauschbares vorstreckungs Werte.

**Es\_** Preestiro motorizado con relación de preestiro intercambiabile.

## PS Motorized Pre-Stretch

**It\_** Prestiro motorizzato con rapporto di prestiro variabile a due motori.

**En\_** Motorized pre-stretch ratio with variable pre-stretch ratio by two motors.

**Fr\_** Motorisé pré-étirage avec rapport de pré-étirage ajustable par 2 moteurs.

**De\_** Angeriebener vorstreckung mit stufenlos regelbare vorstreckungs Werte durch 2 motoren.

**Es\_** Preestiro motorizado con relación de preestiro regulable por 2 motores.



## RONDA 100

**It\_** Sistema di pinza taglio saldatura del film estensibile autoregolante per vari dimensione del pallet.

**En\_** Film cut, clamp and welding system automatically adjusts to various pallet dimensions.

**Fr\_** Système de pince, coupe et soudure du film étirable a réglage automatique pour divers dimensions de la palette.

**De\_** Selbststellendes Folienende Verschweißsystem passt sich auf sämtliche Palettengrößen automatisch an.

**Es\_** Sistema corte pinza soldadura del film extensible autoregulable para cualquier dimension de palet.

## Optional



**It\_** Pressore meccanico con inverter. (Opzionale).

**De\_** Mechanische Druckvorrichtung mit Inverter.(Optional).

**En\_** Mechanical pressure unit with inverter. (Optional).

**Es\_** Presnador mecánico con inverter. (Opcional).

**Fr\_** Presseur mécanique avec inverter. (Option).